



www.FGWilson.com

# P55-4



Изображение приведено исключительно для визуального представления.

## Значения мощности

Напряжение, Частота	Основной	Резервный
400V, 50 Гц	50,0 кВА / 40,0 кВт	55,0 кВА / 44,0 кВт
480V, 60 Гц	- / -	- / -

Значения при коэффициенте мощности 0,8  
Пожалуйста, обратитесь к разделу Технические данные Номинальная выходная мощность для определенных выходов напряжения генератора в наборе.

### Основной режим

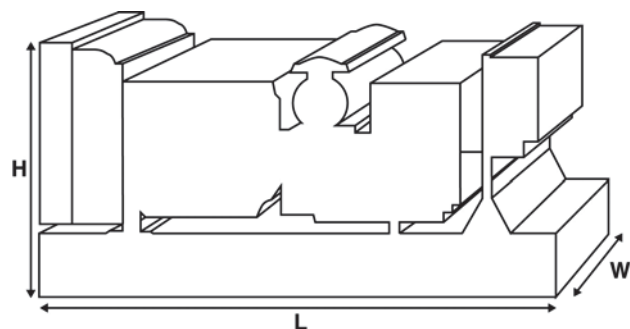
Непрерывная выработка электроэнергии (при переменной нагрузке) вместо ее приобретения. Количество часов эксплуатации в год не ограничено. Эта модель может работать с 10-процентной перегрузкой в течение 1 часа через каждые 12 часов.

### Резервный режим

Непрерывная выработка электроэнергии (при переменной нагрузке) в случае неисправности основного источника. В данном режиме работы перегрузка недопустима. Генератор данной модели рассчитан по пиковой непрерывной мощности (в соответствии со стандартом ISO 8528-3).

### Стандартные условия эксплуатации

Примечание: стандартные условия эксплуатации: температура воздуха на впуске 25°C (77°F), 100 м (328 футов), относительная влажность 30%. Расход топлива указан при полной нагрузке. Дизельное топливо с удельной массой 0,85 соответствует стандарту BS2869: 1998, класс A2.



## Паспортные данные и технические характеристики

Марка и модель двигателя:	Perkins® 1104C-44TG2/3	
Изготовитель генератора для FG Wilson:	Marelli	
Модель генератора:	MJB 200 SB4	
Панель управления:	DCP-10	
Опорная рама:	Усиленная сталь	
Тип размыкателя цепи:	3-полюсный ручной прерыватель	

Частота:	50 Гц	60 Гц
Частота вращения коленчатого вала: об/мин	1500	-

Емкость топливного бака: л (галлон США)	180 (47,6)
---	------------

Расход топлива: л/ч (галлон США/час) (при 100-процентной нагрузке)		
- Основной	15,9 (4,2)	-
- Резервный	17,4 (4,6)	-

## Предлагаемые опции

FG Wilson предлагает разнообразное дополнительное оборудование для соответствия генераторных установок потребностям в энергии. Опции:

- Доработка для сертификации ЕС
- Разнообразные шумопоглощающие кожухи
- Разнообразные панели управления и синхронизации генераторной установки
- Дополнительные системы аварийной сигнализации и отключения
- Различные по уровню шума глушители

Дополнительную информацию о стандартном и дополнительном оборудовании для данного продукта можно получить у местного дистрибьютора или на сайте [www.FGWilson.com](http://www.FGWilson.com).

## Размеры и массовые параметры

Длина, мм (дюймы)	Ширина, мм (дюймы)	Высота, мм (дюймы)	Сухая масса, кг (фунт)	Масса с эксплуатационными жидкостями, кг (фунт)
1870 (73,6)	840 (33,1)	1336 (52,6)	851 (1876)	864 (1905)

Сухая масса = с маслом  
Масса с эксплуатационными жидкостями = с маслом и охлаждающей жидкостью

Характеристики в соответствии с ISO 8528, ISO 3046, IEC 60034, BS5000 и NEMA MG-1.22. Показанная на иллюстрации генераторная установка может включать дополнительное оборудование, поставляемое по отдельному заказу.

Технические характеристики двигателя	
Число / расположение цилиндров:	4 / Рядный
Цикл:	4-тактный
Диаметр цилиндра / ход поршня: мм (дюйм)	105,0 (4,1)/127,0 (5,0)
Система впуска:	С турбонаддувом
Система охлаждения:	Вода
Тип управления:	Механический
Класс управления:	ISO 8528 G2
Степень сжатия:	18,2:1
Рабочий объем: л (куб. дюйм)	4,4 (268,5)
Момент инерции: кг/м <sup>2</sup> (фунт/дюйм <sup>2</sup> )	1,14 (3896)
Электрооборудование двигателя:	
Напряжение / заземление	12/Отрицательный
Зарядное устройство для аккумулятора, А	65
Масса: кг (фунт)	- Сухая масса 463 (1021)
	- Масса с эксплуатационными жидкостями 485 (1069)

Технические характеристики	50 Гц	60 Гц
Частота вращения коленчатого вала: об/мин	1500	-
Полная мощность двигателя: кВт (л.с.)		
- Основной	56,2 (75,0)	-
- Резервный	62,5 (84,0)	-
Среднее эффективное тормозное давление: кПа (фунт/кв. дюйм)		
- Основной	1022,0 (148,2)	-
- Резервный	1137,0 (164,9)	-

### Топливная система

Тип топливного фильтра:	Со сменным элементом
Рекомендуемый вид топлива:	Class A2 Diesel или BSEN590

Расход топлива, л/ч (галлонов США/час)				
Основной	110%	100%	75%	50%
	Нагрузка	Нагрузка	Нагрузка	Нагрузка
50 Гц	17,4 (4,6)	15,9 (4,2)	12,0 (3,2)	8,1 (2,1)
60 Гц	-	-	-	-

Резервный	100%	75%	50%
	Нагрузка	Нагрузка	Нагрузка
50 Гц	17,4 (4,6)	13,1 (3,5)	8,9 (2,4)
60 Гц	-	-	-

(при использовании дизельного топлива с удельной плотностью 0,85, соответствующего стандарту BS2869, класс A2)

Воздушные системы	50 Гц	60 Гц
Тип воздушного фильтра:	Со сменным элементом	
Поток воздуха горения: м <sup>3</sup> /мин (куб. фт/мин)		
- Основной	4,3 (153)	-
- Резервный	4,4 (156)	-
Макс. ограничение забора воздуха горения: кПа (д.вод.ст.)	8,0 (32,1)	-

Система охлаждения	50 Гц	60 Гц
Емкость системы охлаждения: л (галлоны США)	12,6 (3,3)	-
Тип насоса системы охлаждения: Центробежный		
Передача тепла охлаждающей жидкости и маслу: кВт (британская тепловая единица/мин)		
- Основной	38,0 (2161)	-
- Резервный	42,0 (2388)	-
Передача тепла в моторный отсек: передача тепла от двигателя и генератора, кВт (британская тепловая единица/мин)		
- Основной	14,6 (830)	-
- Резервный	18,9 (1075)	-
Нагрузка на вентилятор системы охлаждения: кВт (л.с.)	1,0 (1,3)	-
Охлаждающий поток воздуха, проходящий через радиатор: м <sup>3</sup> /мин (куб. фт/мин)	97,8 (3454)	-
Внешнее ограничение охлаждающего потока воздуха: Па (в Н <sub>2</sub> О)	125 (0,5)	-

Рассчитан для работы при температуре окружающего воздуха до 50°C (122°F). Значения номинальной мощности при определенных условиях можно уточнить у дилера FG Wilson в Вашей стране.

Система смазки	
Тип масляного фильтра:	С загонкой примеси, полнопоточный
Емкость системы смазки: л (галлон США)	8,0 (2,1)
Поддон картера: л (галлон США)	7,0 (1,8)
Тип масла:	API CC/SE
Охлаждение масла:	Вода

Выхлопная система	50 Гц	60 Гц
Макс. допустимое противодавление: кПа (в Нг)	12,0 (3,5)	-
Поток выхлопных газов: м <sup>3</sup> /мин (куб. фт/мин)		
- Основной	9,0 (318)	-
- Резервный	10,0 (353)	-
Температура выхлопных газов: °C (°F)		
- Основной	446 (835)	-
- Резервный	493 (919)	-



## Общие сведения

### Документация

Полный комплект руководств по эксплуатации и техобслуживанию и схем электрических соединений.

### Стандарты генераторной установки

Оборудование отвечает требованиям следующих стандартов: BS5000, ISO 8528, ISO 3046, IEC 60034, NEMA MG-1.22.

Компания FG Wilson имеет сертификат ISO 9001.

Соответствие стандарту токсичности Евро-2.

### Гарантия

Гарантия на оборудование, эксплуатирующееся в основном режиме, составляет один год. Гарантия на оборудование, которое эксплуатируется в резервном режиме и длительность работы в год которого ограничено 500 часами, составляет два года. Более подробную информацию о действии гарантии можно получить у дилера компании или на сайте: [FGWilson.com](http://FGWilson.com).

### Контактная информация дилера:

### Продукция компании FG Wilson производится в следующих: Северная Ирландия • Бразилия • Китай • Индия • США

FG Wilson (штаб-квартира в Северной Ирландии) ведет работу через свою Глобальную Дилерскую Сеть.

Для обращения в местное торговое представительство зайдите на сайт FG Wilson [www.FGWilson.com](http://www.FGWilson.com).

FG Wilson является торговой маркой компании Caterpillar (NI) Limited.

В связи с постоянным улучшением параметров своей продукции компания оставляет за собой право вносить изменения в технические характеристики без предварительного оповещения.