



www.FGWilson.com

# P1825/P2000E



Изображение приведено исключительно для визуального представления.

## Значения мощности

Напряжение, частота	Основной	Резервный
400V, 50 Hz	1825,0 кВА / 1460,0 кВт	2000,0 кВА / 1600,0 кВт
	- / -	- / -

Значения при коэффициенте мощности 0,8

Чтобы ознакомиться с показателями мощности и напряжения той или иной генераторной установки, пожалуйста, перейдите к разделу с техническими данными и характеристиками производительности.

## Основной режим

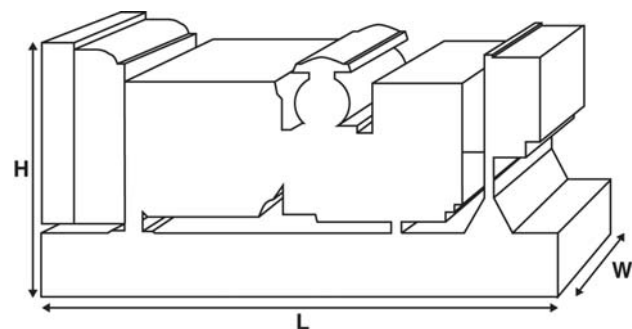
Непрерывная выработка электроэнергии (при переменной нагрузке) вместо ее приобретения. Количество часов эксплуатации в год не ограничено. Эта модель может работать с 10-процентной перегрузкой в течение 1 часа через каждые 12 часов.

## Резервный режим

Непрерывная выработка электроэнергии (при переменной нагрузке) в случае неисправности основного источника. В данном режиме работы перегрузка недопустима. Генератор данной модели рассчитан по пиковой непрерывной мощности (в соответствии со стандартом ISO 8528-3).

## Стандартные условия эксплуатации

Примечание: стандартные условия эксплуатации: температура воздуха на впуске 25°C (77°F), 100 м (328 футов), относительная влажность 30%. Расход топлива указан при полной нагрузке. Дизельное топливо с удельной массой 0,85 соответствует стандарту BS2869: 1998, класс А2.



## Паспортные данные и технические характеристики

Марка и модель двигателя:	Perkins® 4016TAG1A	
Изготовитель генератора для FG Wilson:	Leroy Somer	
Модель генератора:	LL9324F	
Панель управления:	PowerWizard 1.1+	
Опорная рама:	Усиленная сталь	
Тип размыкателя цепи:	3-полюсный автоматический воздушный прерыватель цепи	
Частота:	50 Гц	60 Гц
Частота вращения коленчатого вала: об/мин	1500	-

Емкость топливного бака:  
л (галлон США)

-

## Расход топлива: л/ч

(галлон США/час) (при 100-процентной нагрузке)	- Основной	378,2 (99,9)	-
	- Резервный	419,9 (110,9)	-

## Предлагаемые опции

FG Wilson предлагает разнообразное дополнительное оборудование для соответствия генераторных установок потребностям в энергии.

Опции:

- Доработка для сертификации ЕС
- Разнообразные шумопоглощающие кожухи
- Разнообразные панели управления и синхронизации генераторной установки
- Дополнительные системы аварийной сигнализации и отключения
- Различные по уровню шума глушители

Дополнительную информацию о стандартном и дополнительном оборудовании для данного продукта можно получить у местного дистрибьютора или на сайте [www.FGWilson.com](http://www.FGWilson.com).

## Размеры и массовые параметры

Длина, мм (дюймы)	Ширина, мм (дюймы)	Высота, мм (дюймы)	Сухая масса, кг (фунт)	Масса с эксплуатационными жидкостями, кг (фунт)
5799 (228,3)	2298 (90,5)	3068 (120,8)	15135 (33367)	15451 (34064)

Сухая масса = с маслом

Масса с эксплуатационными жидкостями = с маслом и охлаждающей жидкостью

Характеристики в соответствии с ISO 8528, ISO 3046, IEC 60034, BS5000 и NEMA MG-1.22. Показанная на иллюстрации генераторная установка может включать дополнительное оборудование, поставляемое по отдельному заказу.

## Технические характеристики двигателя

Число / расположение цилиндров:	16 / Vee
Цикл:	4-тактный
Диаметр цилиндра / ход поршня: мм (дюйм)	160,0 (6,3)/190,0 (7,5)
Система впуска:	с турбонаддувом и интеркулером
Система охлаждения:	Вода
Тип управления:	Электронный
Класс управления:	ISO 8528
Степень сжатия:	13.6:1
Рабочий объем: л (куб. дюйм)	61,1 (3730,0)
Момент инерции: кг/м <sup>2</sup> (фунт/дюйм <sup>2</sup> )	20,72 (70803)
<b>Электрооборудование двигателя:</b>	
Напряжение / заземление	24/Отрицательный
Зарядное устройство для аккумулятора, А	40
Масса: кг (фунт)	- Сухая масса 5570 (12280)
	- Масса с эксплуатационными жидкостями 5847 (12890)

## Технические характеристики 50 Гц 60 Гц

Частота вращения коленчатого вала: об/мин	1500	-
<b>Полная мощность двигателя: кВт (л.с.)</b>		
- Основной	1588,0 (2130,0)	-
- Резервный	1741,0 (2335,0)	-
<b>Среднее эффективное тормозное давление: кПа (фунт/кв. дюйм)</b>		
- Основной	2079,0 (301,5)	-
- Резервный	2279,0 (330,5)	-

## Топливная система

Тип топливного фильтра:	Со сменным элементом
Рекомендуемый вид топлива:	Class A2 Diesel или BSEN590

Расход топлива, л/ч (галлонов США/час)

	Основной	110%	100%	75%	50%
	Нагрузка	Нагрузка	Нагрузка	Нагрузка	Нагрузка
50 Гц	419,9 (110,9)	378,2 (99,9)	277,6 (73,3)	188,6 (49,8)	
60 Гц	-	-	-	-	

	Резервный	100%	75%	50%
		Нагрузка	Нагрузка	Нагрузка
50 Гц		419,9 (110,9)	305,4 (80,7)	204,8 (54,1)
60 Гц		-	-	-

(при использовании дизельного топлива с удельной плотностью 0,85, соответствующего стандарту BS2869, класс A2)

## Воздушные системы

50 Гц

60 Гц

Тип воздушного фильтра: Со сменным элементом

Поток воздуха горения:

м<sup>3</sup>/мин (куб. фт/мин)

- Основной 132,0 (4662)

-

- Резервный 140,0 (4944)

-

Макс. ограничение забора воздуха горения: кПа (д.вод.ст.)

3,7 (14,9)

-

## Система охлаждения

50 Гц

60 Гц

Емкость системы охлаждения:

л (галлоны США)

316,0 (83,5)

-

Тип насоса системы охлаждения:

Центробежный

Передача тепла охлаждающей жидкости и маслу:

кВт (британская тепловая единица/мин)

- Основной 586,0 (33325)

-

- Резервный 629,0 (35771)

-

Передача тепла в моторный отсек: передача тепла от двигателя и генератора, кВт (британская тепловая единица/мин)

- Основной 163,4 (9292)

- Резервный 176,3 (10026)

Нагрузка на вентилятор системы охлаждения: кВт (л.с.)

52,4 (70,3)

-

Охлаждающий поток воздуха, проходящий

через радиатор: м<sup>3</sup>/мин (куб. фт/мин)

1812 (63990)

-

Внешнее ограничение охлаждающего потока воздуха: Па (в Н<sub>2</sub>О)

250 (1,0)

-

Рассчитан для работы при температуре окружающего воздуха до 50°C (122°F). Значения номинальной мощности при определенных условиях можно уточнить у дилера FG Wilson в Вашей стране.

## Система смазки

Тип масляного фильтра: С загонкой примеси, полнопоточный

Емкость системы смазки:

л (галлон США)

238,0 (62,9)

Поддон картера: л (галлон США)

214,0 (56,5)

Тип масла:

API CG4 15W-40

Охлаждение масла:

Вода

## Выхлопная система

50 Гц

60 Гц

Макс. допустимое противодавление:

кПа (в Нг)

9,3 (2,7)

-

Поток выхлопных газов:

м<sup>3</sup>/мин (куб. фт/мин)

- Основной 362,0 (12784)

-

- Резервный 362,0 (12784)

-

Температура выхлопных газов: °C (°F)

- Основной 500 (932)

-

- Резервный 500 (932)

-



## Общие сведения

### Документация

Полный комплект руководств по эксплуатации и техобслуживанию и схем электрических соединений.

### Стандарты генераторной установки

Оборудование отвечает требованиям следующих стандартов: BS5000, ISO 8528, ISO 3046, IEC 60034, NEMA MG-1.22.

Компания FG Wilson имеет сертификат ISO 9001.

### Гарантия

Гарантия на оборудование, эксплуатирующееся в основном режиме, составляет один год. Гарантия на оборудование, которое эксплуатируется в резервном режиме и длительность работы в год которого ограничено 500 часами, составляет два года. Более подробную информацию о действии гарантии можно получить у дилера компании или на сайте: [FGWilson.com](http://FGWilson.com).

### Контактная информация дилера:

### Продукция компании FG Wilson производится в следующих: Северная Ирландия • Бразилия • Китай • Индия • США

FG Wilson (штаб-квартира в Северной Ирландии) ведет работу через свою Глобальную Дилерскую Сеть.

Для обращения в местное торговое представительство зайдите на сайт FG Wilson [www.FGWilson.com](http://www.FGWilson.com).

FG Wilson является торговой маркой компании Caterpillar (NI) Limited.

В связи с постоянным улучшением параметров своей продукции компания оставляет за собой право вносить изменения в технические характеристики без предварительного оповещения.