



www.FGWilson.com

F9.5-1



Изображение приведено исключительно для визуального представления.

Значения мощности

Напряжение, частота	Основной	Резервный
400V, 50 Hz	8,5 кВА / 6,8 кВт	9,5 кВА / 7,6 кВт
220/127V, 60 Hz	11,0 кВА / 8,8 кВт	12,0 кВА / 9,6 кВт

Значения при коэффициенте мощности 0,8

Чтобы ознакомиться с показателями мощности и напряжения той или иной генераторной установки, пожалуйста, перейдите к разделу с техническими данными и характеристиками производительности.

Основной режим

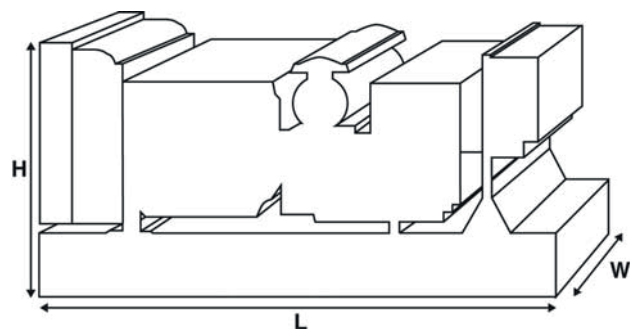
Непрерывная выработка электроэнергии (при переменной нагрузке) вместо ее приобретения. Количество часов эксплуатации в год не ограничено. Эта модель может работать с 10-процентной перегрузкой в течение 1 часа через каждые 12 часов.

Резервный режим

Непрерывная выработка электроэнергии (при переменной нагрузке) в случае неисправности основного источника. В данном режиме работы перегрузка недопустима. Генератор данной модели рассчитан по пиковой непрерывной мощности (в соответствии со стандартом ISO 8528-3).

Стандартные условия эксплуатации

Примечание: стандартные условия эксплуатации: температура воздуха на впуске 25°C (77°F), 100 м (328 футов), относительная влажность 30%. Расход топлива указан при полной нагрузке. Дизельное топливо с удельной массой 0,85 соответствует стандарту BS2869: 1998, класс A2.



Паспортные данные и технические характеристики

Марка и модель двигателя:	FG Wilson FD3-1.4A1	
Изготовитель генератора для FG Wilson:	FG Wilson	
Модель генератора:	EG160-8N	
Панель управления:	DCP-10	
Опорная рама:	Усиленная сталь	
Тип размыкателя цепи:	3-полюсный автоматический прерыватель цепи	

Частота:	50 Гц	60 Гц
Частота вращения коленчатого вала: об/мин	1500	1800

Емкость топливного бака: л (галлон США)	60 (15,9)	
-----------------------------------------	-----------	--

Расход топлива: л/ч (галлон США/час) (при 100-процентной нагрузке)			
- Основной	3,0 (0,8)		3,8 (1,0)
- Резервный	3,1 (0,8)		3,9 (1,0)

Предлагаемые опции

FG Wilson предлагает разнообразное дополнительное оборудование для соответствия генераторных установок потребностям в энергии. Опции:

- Доработка для сертификации ЕС
- Разнообразные шумопоглощающие кожухи
- Дополнительные системы аварийной сигнализации и отключения
- Различные по уровню шума глушители

Дополнительную информацию о стандартном и дополнительном оборудовании для данного продукта можно получить у местного дистрибьютора или на сайте www.FGWilson.com.

Размеры и массовые параметры

Длина, мм (дюймы)	Ширина, мм (дюймы)	Высота, мм (дюймы)	Сухая масса, кг (фунт)	Масса с эксплуатационными жидкостями, кг (фунт)
1475 (58,1)	639 (25,2)	1053 (41,5)	356 (785)	367 (809)

Сухая масса = с маслом

Масса с эксплуатационными жидкостями = с маслом и охлаждающей жидкостью

Характеристики в соответствии с ISO 8528, ISO 3046, IEC 60034, BS5000 и NEMA MG-1.22. Показанная на иллюстрации генераторная установка может включать дополнительное оборудование, поставляемое по отдельному заказу.

Технические характеристики двигателя	
Число / расположение цилиндров:	3 / Рядный
Цикл:	4-тактный
Диаметр цилиндра / ход поршня: мм (дюйм)	80,0 (3,1)/90,0 (3,5)
Система впуска:	Атмосферный
Система охлаждения:	Вода
Тип управления:	Электронный
Класс управления:	ISO 8528 G2
Степень сжатия:	18:1
Рабочий объем: л (куб. дюйм)	1,4 (82,8)
Момент инерции: кг/м ² (фунт/дюйм ²)	-
Электрооборудование двигателя:	
Напряжение / заземление	12/Отрицательный
Зарядное устройство для аккумулятора, А	25
Масса: кг (фунт)	- Сухая масса
	196 (432)
	- Масса с эксплуатационными жидкостями
	207 (456)

Технические характеристики	50 Гц	60 Гц
Частота вращения коленчатого вала: об/мин	1500	1800
Полная мощность двигателя: кВт (л.с.)		
- Основной	10,0 (13,0)	12,0 (16,0)
- Резервный	10,5 (14,0)	12,6 (17,0)
Среднее эффективное тормозное давление: кПа (фунт/кв. дюйм)		
- Основной	590,0 (85,5)	590,0 (85,5)
- Резервный	619,0 (89,8)	619,0 (89,8)

Топливная система

Тип топливного фильтра: Загонка примеси
Рекомендуемый вид топлива: Class A2 Diesel или BSEN590

Расход топлива, л/ч (галлонов США/час)

	Основной	110%	100%	75%	50%
	Нагрузка	Нагрузка	Нагрузка	Нагрузка	Нагрузка
50 Гц	3,1 (0,8)	3,0 (0,8)	2,8 (0,7)	2,4 (0,6)	
60 Гц	3,9 (1,0)	3,8 (1,0)	3,3 (0,9)	2,7 (0,7)	

	Резервный	100%	75%	50%
		Нагрузка	Нагрузка	Нагрузка
50 Гц		3,1 (0,8)	2,9 (0,8)	2,5 (0,7)
60 Гц		3,9 (1,0)	3,5 (0,9)	2,8 (0,7)

(при использовании дизельного топлива с удельной плотностью 0,85, соответствующего стандарту BS2869, класс A2)

Воздушные системы	50 Гц	60 Гц
Тип воздушного фильтра:	Со сменным элементом	
Поток воздуха горения: м ³ /мин (куб. фт/мин)		
- Основной	0,7 (23)	0,8 (29)
- Резервный	0,7 (23)	0,8 (29)
Макс. ограничение забора воздуха горения: кПа (д.вод.ст.)	5,0 (20,1)	5,0 (20,1)

Система охлаждения	50 Гц	60 Гц
Емкость системы охлаждения: л (галлоны США)	11,4 (3,0)	11,4 (3,0)
Тип насоса системы охлаждения:	Центробежный	
Передача тепла охлаждающей жидкости и маслу: кВт (британская тепловая единица/мин)		
- Основной	-	-
- Резервный	-	-
Передача тепла в моторный отсек: передача тепла от двигателя и генератора, кВт (британская тепловая единица/мин)		
- Основной	-	-
- Резервный	-	-
Нагрузка на вентилятор системы охлаждения: кВт (л.с.)	1,0 (1,3)	1,1 (1,5)
Охлаждающий поток воздуха, проходящий через радиатор: м ³ /мин (куб. фт/мин)	44,6 (1574)	62,1 (2191)
Внешнее ограничение охлаждающего потока воздуха: Па (в Н ₂ О)	125 (0,5)	125 (0,5)

Рассчитан для работы при температуре окружающего воздуха до 50°C (122°F). Значения номинальной мощности при определенных условиях можно уточнить у дилера FG Wilson в Вашей стране.

Система смазки	
Тип масляного фильтра:	С загонкой примеси, полнопоточный
Емкость системы смазки: л (галлон США)	4,1 (1,1)
Поддон картера: л (галлон США)	-
Тип масла:	CF4 15W-40
Охлаждение масла:	Вода

Выхлопная система	50 Гц	60 Гц
Макс. допустимое противодавление: кПа (в Нг)	6,5 (1,9)	6,5 (1,9)
Поток выхлопных газов: м ³ /мин (куб. фт/мин)		
- Основной	2,4 (85)	3,0 (107)
- Резервный	2,4 (85)	3,0 (107)
Температура выхлопных газов: °C (°F)		
- Основной	515 (959)	520 (968)
- Резервный	515 (959)	520 (968)

Общие сведения

Документация

Полный комплект руководств по эксплуатации и техобслуживанию и схем электрических соединений.

Стандарты генераторной установки

Оборудование отвечает требованиям следующих стандартов: BS5000, ISO 8528, ISO 3046, IEC 60034, NEMA MG-1.22.

Компания FG Wilson имеет сертификат ISO 9001.

Гарантия

Гарантия на все оборудование, которое эксплуатируется в основном режиме и длительность работы которого ограничено 2000 часами в год, составляет один год. Гарантия на оборудование, которое эксплуатируется в резервном режиме и длительность работы которого ограничено 500 часами в год, составляет два года.

Более подробную информацию о действии гарантии можно получить у дилера компании или на сайте : FGWilson.com.

Контактная информация дилера:

Продукция компании FG Wilson производится в следующих: Северная Ирландия • Бразилия • Китай • Индия • США

FG Wilson (штаб-квартира в Северной Ирландии) ведет работу через свою Глобальную Дилерскую Сеть.

Для обращения в местное торговое представительство зайдите на сайт FG Wilson www.FGWilson.com.

FG Wilson является торговой маркой компании Caterpillar (NI) Limited.

В связи с постоянным улучшением параметров своей продукции компания оставляет за собой право вносить изменения в технические характеристики без предварительного оповещения.