



www.FGWilson.com

P50-4



Изображение приведено исключительно для визуального представления.

Значения мощности

| Напряжение, Частота | Основной | Резервный |
|---------------------|---------------------|---------------------|
| 400V, 50 | 45,0 кВА / 36,0 кВт | 50,0 кВА / 40,0 кВт |
| 480V, 60 | - / - | - / - |

Значения при коэффициенте мощности 0,8
Пожалуйста, обратитесь к разделу Технические данные Номинальная выходная мощность для определенных выходов напряжения генератора в наборе.

Основной режим

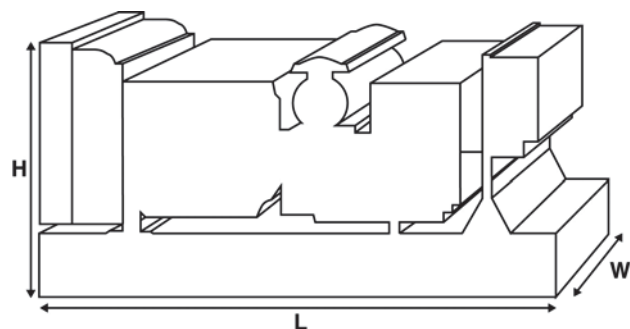
Непрерывная выработка электроэнергии (при переменной нагрузке) вместо ее приобретения. Количество часов эксплуатации в год не ограничено. Эта модель может работать с 10-процентной перегрузкой в течение 1 часа через каждые 12 часов.

Резервный режим

Непрерывная выработка электроэнергии (при переменной нагрузке) в случае неисправности основного источника. В данном режиме работы перегрузка недопустима. Генератор данной модели рассчитан по пиковой непрерывной мощности (в соответствии со стандартом ISO 8528-3).

Стандартные условия эксплуатации

Примечание: стандартные условия эксплуатации: температура воздуха на впуске 25°C (77°F), 100 м (328 футов), относительная влажность 30%. Расход топлива указан при полной нагрузке. Дизельное топливо с удельной массой 0,85 соответствует стандарту BS2869: 1998, класс A2.



Паспортные данные и технические характеристики

| | | |
|--|-------------------------------|--|
| Марка и модель двигателя: | Perkins® 1103C-33TG2/3 | |
| Изготовитель генератора для FG Wilson: | Marelli | |
| Модель генератора: | MJB 200 SB4 | |
| Панель управления: | DCP-10 | |
| Опорная рама: | Усиленная сталь | |
| Тип размыкателя цепи: | 3-полюсный ручной прерыватель | |

| | | |
|---|-------|-------|
| Частота: | 50 Гц | 60 Гц |
| Частота вращения коленчатого вала: об/мин | 1500 | - |

| | |
|---|------------|
| Емкость топливного бака: л (галлон США) | 145 (38,3) |
|---|------------|

| Расход топлива: л/ч (галлон США/час) | | | |
|--------------------------------------|-------------|------------|---|
| (при 100-процентной нагрузке) | - Основной | 10,6 (2,8) | - |
| | - Резервный | 11,8 (3,1) | - |

Предлагаемые опции

FG Wilson предлагает разнообразное дополнительное оборудование для соответствия генераторных установок потребностям в энергии. Опции:

- Доработка для сертификации ЕС
- Разнообразные шумопоглощающие кожухи
- Разнообразные панели управления и синхронизации генераторной установки
- Дополнительные системы аварийной сигнализации и отключения
- Различные по уровню шума глушители

Дополнительную информацию о стандартном и дополнительном оборудовании для данного продукта можно получить у местного дистрибьютора или на сайте www.FGWilson.com.

Размеры и массовые параметры

| Длина, мм (дюймы) | Ширина, мм (дюймы) | Высота, мм (дюймы) | Сухая масса, кг (фунт) | Масса с эксплуатационными жидкостями, кг (фунт) |
|-------------------|--------------------|--------------------|------------------------|---|
| 1680 (66,1) | 760 (29,9) | 1336 (52,6) | 789 (1739) | 802 (1768) |

Сухая масса = с маслом

Масса с эксплуатационными жидкостями = с маслом и охлаждающей жидкостью

Характеристики в соответствии с ISO 8528, ISO 3046, IEC 60034, BS5000 и NEMA MG-1.22. Показанная на иллюстрации генераторная установка может включать дополнительное оборудование, поставляемое по отдельному заказу.

| Технические характеристики двигателя | |
|---|--|
| Число / расположение цилиндров: | 3 / Рядный |
| Цикл: | 4-тактный |
| Диаметр цилиндра / ход поршня: мм (дюйм) | 105,0 (4,1)/127,0 (5,0) |
| Система впуска: | С турбонаддувом |
| Система охлаждения: | Вода |
| Тип управления: | Механический |
| Класс управления: | ISO 8528 G2 |
| Степень сжатия: | 18,23:1 |
| Рабочий объем: л (куб. дюйм) | 3,3 (201,4) |
| Момент инерции: кг/м ² (фунт/дюйм ²) | 1,14 (3896) |
| Электрооборудование двигателя: | |
| Напряжение / заземление | 12/Отрицательный |
| Зарядное устройство для аккумулятора, А | 65 |
| Масса: кг (фунт) | - Сухая масса 341 (752) |
| | - Масса с эксплуатационными жидкостями 348 (767) |

| Технические характеристики | 50 Гц | 60 Гц |
|---|----------------|-------|
| Частота вращения коленчатого вала: об/мин | 1500 | - |
| Полная мощность двигателя: кВт (л.с.) | | |
| - Основной | 41,9 (56,0) | - |
| - Резервный | 46,5 (62,0) | - |
| Среднее эффективное тормозное давление: кПа (фунт/кв. дюйм) | | |
| - Основной | 1016,0 (147,4) | - |
| - Резервный | 1127,0 (163,5) | - |

Топливная система

Тип топливного фильтра: Со сменным элементом
 Рекомендуемый вид топлива: Class A2 Diesel или BSEN590

Расход топлива, л/ч (галлонов США/час)

| Основной | 110% | 100% | 75% | 50% |
|----------|------------|------------|-----------|-----------|
| Нагрузка | Нагрузка | Нагрузка | Нагрузка | Нагрузка |
| 50 Гц | 11,8 (3,1) | 10,6 (2,8) | 8,0 (2,1) | 5,7 (1,5) |
| 60 Гц | - | - | - | - |

| Резервный | 100% | 75% | 50% |
|-----------|------------|-----------|-----------|
| Нагрузка | Нагрузка | Нагрузка | Нагрузка |
| 50 Гц | 11,8 (3,1) | 8,8 (2,3) | 6,2 (1,6) |
| 60 Гц | - | - | - |

(при использовании дизельного топлива с удельной плотностью 0,85, соответствующего стандарту BS2869, класс A2)

| Воздушные системы | 50 Гц | 60 Гц |
|---|----------------------|-------|
| Тип воздушного фильтра: | Со сменным элементом | |
| Поток воздуха горения: м ³ /мин (куб. фт/мин) | | |
| - Основной | 2,9 (102) | - |
| - Резервный | 3,1 (109) | - |
| Макс. ограничение забора воздуха горения: кПа (д.вод.ст.) | 5,0 (20,1) | - |

| Система охлаждения | 50 Гц | 60 Гц |
|--|-------------|-------|
| Емкость системы охлаждения: л (галлоны США) | 10,2 (2,7) | - |
| Тип насоса системы охлаждения: Центробежный | | |
| Передача тепла охлаждающей жидкости и маслу: кВт (британская тепловая единица/мин) | | |
| - Основной | 26,4 (1501) | - |
| - Резервный | 29,0 (1649) | - |
| Передача тепла в моторный отсек: передача тепла от двигателя и генератора, кВт (британская тепловая единица/мин) | | |
| - Основной | 12,2 (694) | - |
| - Резервный | 13,9 (790) | - |
| Нагрузка на вентилятор системы охлаждения: кВт (л.с.) | 1,0 (1,3) | - |
| Охлаждающий поток воздуха, проходящий через радиатор: м ³ /мин (куб. фт/мин) | 62,4 (2204) | - |
| Внешнее ограничение охлаждающего потока воздуха: Па (в Н ₂ О) | 125 (0,5) | - |

Рассчитан для работы при температуре окружающего воздуха до 50°C (122°F). Значения номинальной мощности при определенных условиях можно уточнить у дилера FG Wilson в Вашей стране.

Система смазки

Тип масляного фильтра: С загонкой примеси, полнопоточный
 Емкость системы смазки: л (галлон США) 8,3 (2,2)
 Поддон картера: л (галлон США) 7,8 (2,1)
 Тип масла: API CG4 / CH4 15W-40
 Охлаждение масла: Вода

| Выхлопная система | 50 Гц | 60 Гц |
|---|------------|-------|
| Макс. допустимое противодавление: кПа (в Нг) | 12,0 (3,5) | - |
| Поток выхлопных газов: м ³ /мин (куб. фт/мин) | | |
| - Основной | 7,0 (247) | - |
| - Резервный | 7,7 (272) | - |
| Температура выхлопных газов: °C (°F) | | |
| - Основной | 610 (1130) | - |
| - Резервный | 660 (1220) | - |

Общие сведения

Документация

Полный комплект руководств по эксплуатации и техобслуживанию и схем электрических соединений.

Стандарты генераторной установки

Оборудование отвечает требованиям следующих стандартов: BS5000, ISO 8528, ISO 3046, IEC 60034, NEMA MG-1.22.

Компания FG Wilson имеет сертификат ISO 9001.

Соответствие стандарту токсичности Евро-2.

Гарантия

Гарантия на оборудование, эксплуатирующееся в основном режиме, составляет один год. Гарантия на оборудование, которое эксплуатируется в резервном режиме и длительность работы в год которого ограничено 500 часами, составляет два года. Более подробную информацию о действии гарантии можно получить у дилера компании или на сайте: FGWilson.com.

Контактная информация дилера:

Продукция компании FG Wilson производится в следующих: Северная Ирландия • Бразилия • Китай • Индия • США

FG Wilson (штаб-квартира в Северной Ирландии) ведет работу через свою Глобальную Дилерскую Сеть.

Для обращения в местное торговое представительство зайдите на сайт FG Wilson www.FGWilson.com.

FG Wilson является торговой маркой компании Caterpillar (NI) Limited.

В связи с постоянным улучшением параметров своей продукции компания оставляет за собой право вносить изменения в технические характеристики без предварительного оповещения.