



www.FGWilson.com

P501-3



Изображение приведено исключительно для визуального представления.

Значения мощности

Напряжение, частота	Основной	Резервный
-	кВА / кВт	кВА / кВт
480V, 60 Hz	437,5 кВА / 350,0 кВт	500,0 кВА / 400,0 кВт

Значения при коэффициенте мощности 0,8

Чтобы ознакомиться с показателями мощности и напряжения той или иной генераторной установки, пожалуйста, перейдите к разделу с техническими данными и характеристиками производительности.

Основной режим

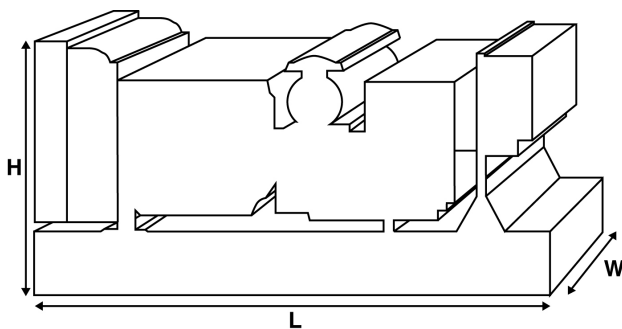
Непрерывная выработка электроэнергии (при переменной нагрузке) вместо ее приобретения. Количество часов эксплуатации в год не ограничено. Эта модель может работать с 10-процентной перегрузкой в течение 1 часа через каждые 12 часов.

Резервный режим

Непрерывная выработка электроэнергии (при переменной нагрузке) в случае неисправности основного источника. В данном режиме работы перегрузка недопустима. Генератор данной модели рассчитан по пиковой непрерывной мощности (в соответствии со стандартом ISO 8528-3).

Стандартные условия эксплуатации

Примечание: стандартные условия эксплуатации: температура воздуха на впуске 25°C (77°F), 100 м (328 футов), относительная влажность 30%. Расход топлива указан при полной нагрузке. Дизельное топливо с удельной массой 0,85 соответствует стандарту BS2869: 1998, класс A2.



Паспортные данные и технические характеристики

Марка и модель двигателя:	Perkins 2206A-E13TAG6	
Изготовитель генератора для FG Wilson:	FG Wilson	
Модель генератора:	EG315-320N	
Панель управления:	PowerWizard 1.1+	
Опорная рама:	Усиленная сталь	
Тип размыкателя цепи:	/ 3-полюсный автоматический прерыватель цепи в литом корпусе	
Частота:	50 Гц	60 Гц
Частота вращения коленчатого вала: об/мин	-	1800
Емкость топливного бака: л (галлон США)	888 (234,6)	
Расход топлива: л/ч (галлон США/час) (при 100-процентной нагрузке)	- Основной	87,8 (23,2)
	- Резервный	99,4 (26,3)

Предлагаемые опции

FG Wilson предлагает разнообразное дополнительное оборудование для соответствия генераторных установок потребностям в энергии. Опции:

- | Доработка для сертификации ЕС
- | Разнообразные шумопоглощающие кожухи
- | Разнообразные панели управления и синхронизации генераторной установки
- | Дополнительные системы аварийной сигнализации и отключения
- | Различные по уровню шума глушители

Дополнительную информацию о стандартном и дополнительном оборудовании для данного продукта можно получить у местного дистрибьютора или на сайте www.FGWilson.com.

Размеры и массовые параметры

Длина, мм (дюймы)	Ширина, мм (дюймы)	Высота, мм (дюймы)	Сухая масса, кг (фунт)	Масса с эксплуатационными жидкостями, кг (фунт)
3800 (149,6)	1131 (44,5)	2156 (84,9)	3195 (7044)	3253 (7172)

Сухая масса = с маслом

Масса с эксплуатационными жидкостями = с маслом и охлаждающей жидкостью

Характеристики в соответствии с ISO 8528, ISO 3046, IEC 60034, BS5000 и NEMA MG-1.22. Показанная на иллюстрации генераторная установка может включать дополнительное оборудование, поставляемое по отдельному заказу.

Технические характеристики двигателя

Число / расположение цилиндров:	6 / Рядный
Цикл:	4-тактный
Диаметр цилиндра / ход поршня: мм (дюйм)	130,0 (5.1)/157,0 (6.2)
Система впуска:	с турбонаддувом и интеркулером
Система охлаждения:	Вода
Тип управления:	Электронный
Класс управления:	ISO 8528 G2
Степень сжатия:	16.3:1
Рабочий объем: л (куб. дюйм)	12,5 (762,8)
Момент инерции: кг/м ² (фунт/дюйм ²)	2,77 (9465)
Электрооборудование двигателя:	
Напряжение / заземление	24/Отрицательный
Зарядное устройство для аккумулятора, А	70
Масса: кг (фунт)	- Сухая масса 1301 (2868)
	- Масса с эксплуатационными жидкостями 1351 (2978)

Технические характеристики 50 Гц 60 Гц

Частота вращения коленчатого вала: об/мин	-	1800
Полная мощность двигателя: кВт (л.с.)		
- Основной	-	406,5 (545,0)
- Резервный	-	461,7 (619,0)
Среднее эффективное тормозное давление: кПа (фунт/кв. дюйм)		
- Основной	-	2168,0 (314,4)
- Резервный	-	2461,0 (357,0)

Топливная система

Тип топливного фильтра:	Со сменным элементом
Рекомендуемый вид топлива:	Class A2 Diesel или BSEN590

Расход топлива, л/ч (галлонов США/час)

	Основной Нагрузка	110% Нагрузка	100% Нагрузка	75% Нагрузка	50% Нагрузка
50 Гц	-	-	-	-	-
60 Гц	99,4 (26,3)	87,8 (23,2)	67,7 (17,9)	48,3 (12,8)	
	Резервный	100% Нагрузка	75% Нагрузка	50% Нагрузка	
50 Гц	-	-	-	-	
60 Гц		99,4 (26,3)	76,0 (20,1)	53,9 (14,2)	

(при использовании дизельного топлива с удельной плотностью 0,85, соответствующего стандарту BS2869, класс A2)

Воздушные системы

50 Гц

60 Гц

Тип воздушного фильтра:	Воздушные фильтры некассетного типа	
Поток воздуха горения: м ³ /мин (куб. фт/мин)		
- Основной	-	26,9 (950)
- Резервный	-	29,0 (1024)
Макс. ограничение забора воздуха горения: кПа (д.вод.ст.)	-	6,4 (25,7)

Система охлаждения

50 Гц

60 Гц

Емкость системы охлаждения: л (галлоны США)	-	45,2 (11,9)
Тип насоса системы охлаждения: Центробежный		
Передача тепла охлаждающей жидкости и маслу: кВт (британская тепловая единица/мин)		
- Основной	-	146,4 (8326)
- Резервный	-	162,2 (9224)
Передача тепла в моторный отсек: передача тепла от двигателя и генератора, кВт (британская тепловая единица/мин)		
- Основной	-	70,2 (3992)
- Резервный	-	93,6 (5323)
Нагрузка на вентилятор системы охлаждения: кВт (л.с.)	-	19,0 (25,5)
Охлаждающий поток воздуха, проходящий через радиатор: м ³ /мин (куб. фт/мин)	-	538,2 (19006)
Внешнее ограничение охлаждающего потока воздуха: Па (в Н ₂ O)	-	125 (0,5)

Рассчитан для работы при температуре окружающего воздуха до 50°C (122°F). Значения номинальной мощности при определенных условиях можно уточнить у дилера FG Wilson в Вашей стране.

Система смазки

Тип масляного фильтра:	Экологичный, полнопоточный
Емкость системы смазки: л (галлон США)	40,0 (10,6)
Поддон картера: л (галлон США)	38,0 (10,0)
Тип масла:	API CH4 SAE 15W-40
Охлаждение масла:	Вода

Выхлопная система

50 Гц

60 Гц

Макс. допустимое противодавление: кПа (в Нг)	-	10,0 (3,0)
Поток выхлопных газов: м ³ /мин (куб. фт/мин)		
- Основной	-	75,5 (2666)
- Резервный	-	84,3 (2977)
Температура выхлопных газов: °C (°F)		
- Основной	-	618 (1145)
- Резервный	-	680 (1256)

Документация

Полный комплект руководств по эксплуатации и техобслуживанию и схем электрических соединений.

Стандарты генераторной установки

Оборудование отвечает требованиям следующих стандартов: BS5000, ISO 8528, ISO 3046, IEC 60034, NEMA MG-1.22.

Компания FG Wilson имеет сертификат ISO 9001.

Гарантия

Гарантия на оборудование, эксплуатирующееся в основном режиме, составляет один год. Гарантия на оборудование, которое эксплуатируется в резервном режиме и длительность работы в год которого ограничено 500 часами, составляет два года. Более подробную информацию о действии гарантии можно получить у дилера компании или на сайте: FGWilson.com.

Контактная информация дилера:

Продукция компании FG Wilson производится в следующих: Северная Ирландия • Бразилия • Китай • Индия • США

FG Wilson (штаб-квартира в Северной Ирландии) ведет работу через свою Глобальную Дилерскую Сеть. Для обращения в местное торговое представительство зайдите на сайт FG Wilson www.FGWilson.com.

FG Wilson является торговой маркой компании Caterpillar (NI) Limited.

В связи с постоянным улучшением параметров своей продукции компания оставляет за собой право вносить изменения в технические характеристики без предварительного оповещения.